

FORMA 191 – 2024

EN ESTA PRUEBA SE CONSIDERARÁ LO SIGUIENTE:

1. Las figuras que aparecen son solo indicativas.
2. Los gráficos que se presentan están dibujados en un sistema de ejes perpendiculares, cuyo origen es el punto $(0, 0)$.
3. El intervalo $[p, q]$ es el conjunto de todos los números reales mayores o iguales que p y menores o iguales que q ; el intervalo $]p, q]$ es el conjunto de todos los números reales mayores que p y menores o iguales que q ; el intervalo $[p, q[$ es el conjunto de todos los números reales mayores o iguales que p y menores que q ; y el intervalo $]p, q[$ es el conjunto de todos los números reales mayores que p y menores que q .
4. $\vec{v} = (a, b)$ es un vector que tiene su punto de inicio en el origen del plano cartesiano y su punto final en el punto (a, b) , a menos que se indique lo contrario.
5. Se entenderá por dado común a aquel que posee 6 caras numeradas del 1 al 6 y en el experimento de lanzarlo, sus caras son equiprobables de salir.
6. En el experimento de lanzar una moneda, sus dos opciones son equiprobables de salir, a menos que se indique lo contrario.

Registro de Propiedad Intelectual N° 2023-A-3776

Universidad de Chile.

Derechos reservados ©. Prohibida su reproducción total o parcial.

FORMA 191 – 2024

INSTRUCCIONES PARA LAS PREGUNTAS DE SUFICIENCIA DE DATOS

En las preguntas de Suficiencia de Datos no se pide la solución al problema, sino que se decida si con los datos proporcionados, tanto en el enunciado como en las afirmaciones (1) y (2), se puede llegar a la solución del problema.

Es así que se deberá marcar la opción:

- A) **(1) por sí sola**, si la afirmación (1) por sí sola es suficiente para resolver el problema, pero la afirmación (2) por sí sola no lo es,
- B) **(2) por sí sola**, si la afirmación (2) por sí sola es suficiente para resolver el problema, pero la afirmación (1) por sí sola no lo es,
- C) **Ambas juntas, (1) y (2)**, si ambas afirmaciones (1) y (2) juntas son suficientes para resolver el problema, pero ninguna de las afirmaciones por sí sola es suficiente,
- D) **Cada una por sí sola, (1) ó (2)**, si cada una por sí sola es suficiente para resolver el problema,
- E) **Se requiere información adicional**, si ambas afirmaciones juntas son insuficientes para resolver el problema y se requiere información adicional para llegar a la solución.

SÍMBOLOS MATEMÁTICOS

$<$	es menor que	\sim	es semejante con
$>$	es mayor que	\perp	es perpendicular a
\leq	es menor o igual que	\neq	es distinto de
\geq	es mayor o igual que	$//$	es paralelo a
\sqcap	ángulo recto	\in	pertenece a
\sphericalangle	ángulo	\overline{AB}	trazo AB
log	logaritmo en base 10	$ x $	valor absoluto de x
ϕ	conjunto vacío	$x!$	factorial de x
\approx	es aproximado a	\cap	intersección de conjuntos
\cup	unión de conjuntos	\vec{u}	vector u
A^c	complemento del conjunto A		

FORMA 191 – 2024

1. Considera la igualdad $p \cdot 10^n = \frac{3600}{0,0003}$.

¿Cuál es el valor de n si $p = 1,2$?

- A) 7
- B) 6
- C) 0
- D) -1
- E) -2

2. Se necesita un modelo que permita trabajar con los decimales que se requieran de un número. Esto se consigue mediante la función T_n la que entrega el número x truncado en el n -ésimo decimal, tal como se ejemplifica en la siguiente tabla:

$T_0(\underline{4},56891921) = 4$
$T_1(4,\underline{5}6891921) = 4,5$
$T_4(4,568\underline{9}1921) = 4,5689$
$T_7(4,568919\underline{2}1) = 4,5689192$

Si $T_{10}(\pi) = 3,1415926535$, ¿cuál de las siguientes expresiones es igual a 2?

- A) $10^7 \cdot (T_7(\pi) - T_6(\pi))$
- B) $10 \cdot (T_1(\pi) - T_0(\pi))$
- C) $10^6 \cdot (T_6(\pi) - T_5(\pi))$
- D) $10^5 \cdot (T_5(\pi) - T_4(\pi))$

FORMA 191 – 2024

3. Considera un círculo de radio R cm, un cuadrado de lado P cm y un triángulo que tiene un lado de medida P cm y la altura correspondiente a este lado es H cm.

Si las áreas de estas figuras son iguales, ¿cuál de las siguientes relaciones es verdadera?

- A) $H < P < R$
- B) $H < R < P$
- C) $R < H < P$
- D) $P < H < R$
- E) $R < P < H$

FORMA 191 – 2024

4. Considera los números irracionales P y Q y el número racional R .

¿Cuál de las siguientes expresiones representa **siempre** un número irracional?

A) $P + Q$

B) $R(P + Q)$

C) $\sqrt{P + Q}$

D) $P + R$

E) $\frac{Q + R}{P}$

FORMA 191 – 2024

5. El largo de un rectángulo se aumenta en su 30 % y el ancho se disminuye en su 20 % obteniéndose un nuevo rectángulo.

¿En qué porcentaje varió el área del nuevo rectángulo con respecto al área del rectángulo original?

- A) 50 %
- B) 10 %
- C) 4 %
- D) 6 %

FORMA 191 – 2024

6. La media geométrica de 5 números es la raíz quinta del producto de los números.
¿Cuál es la media geométrica de los números a , $2a$, $4a$, $8a$ y $16a$, con $a > 0$?

A) $\frac{1}{\sqrt[5]{2^{10} a^5}}$

B) $2 \cdot \sqrt[5]{a}$

C) $a \cdot \sqrt[5]{2^{10}}$

D) $\frac{1}{\sqrt[5]{2^{10} a}}$

FORMA 191 – 2024

7. Considera dos esferas A y B de volúmenes V_A y V_B , y de radios r_A y r_B , respectivamente.

Los volúmenes y los radios de cada esfera están relacionados de la siguiente manera:

$$r_A = \sqrt[3]{\frac{3}{4\pi} V_A} \quad \text{y} \quad r_B = \sqrt[3]{\frac{3}{4\pi} V_B}$$

¿Cuál de las siguientes afirmaciones es **siempre** verdadera?

- A) El diámetro de la esfera A es $\sqrt[3]{\frac{3}{\pi} V_A}$.
- B) La suma de ambos radios es $\sqrt[3]{\frac{3}{4\pi} (V_A + V_B)}$.
- C) El cociente entre los radios es $\frac{r_A}{r_B} = \sqrt[3]{\frac{V_A}{V_B}}$.
- D) El producto de ambos radios es $\left(\frac{3}{4\pi} V_A \cdot V_B\right)^{\frac{2}{3}}$.

8. Considera el número real positivo p .

¿Cuál de las siguientes expresiones equivale a $\sqrt{24p} + 3 \cdot \sqrt{150p}$?

A) $3 \cdot \sqrt{174p}$

B) $\sqrt{522p}$

C) $\sqrt{1374p}$

D) $17 \cdot \sqrt{6p}$

9. ¿Cuál es el valor de $\log_3 9 \cdot \log_8 2$?

A) 6

B) $\frac{2}{3}$

C) $\log_{11} 18$

D) $\log_{24} 18$

FORMA 191 – 2024

10. En un laboratorio se cultivan bacterias que se triplican en cada día transcurrido.

Si el experimento comienza con una cantidad de p bacterias y el comportamiento de estas se mantiene en el tiempo, ¿cuál de las siguientes afirmaciones es verdadera?

- A) Al término del segundo día la cantidad de bacterias será 6 veces más que la cantidad inicial.
- B) Al término del tercer día la cantidad de bacterias aumenta en 27 unidades.
- C) La cantidad de bacterias al término del cuarto día será de $81p$.
- D) La cantidad de bacterias al término del quinto día será de $(3p)^5$.

11. p y b son números reales que cumplen la condición $0 < p < b$.

¿Cuál de las siguientes expresiones es igual a $\log \sqrt{b^2 - p^2}$?

- A) $\log (b - p)$
- B) $\log b - \log p$
- C) $\log \left(\frac{b}{p} \right)$
- D) $\frac{\log b^2 - \log p^2}{2}$
- E) $\frac{\log (p + b) + \log (b - p)}{2}$

FORMA 191 – 2024

12. El nivel de intensidad acústica medido en decibelios (dB) se puede calcular mediante la expresión $B_{\text{dB}} = 10 \cdot \log \frac{I}{I_0}$, en la que I es la intensidad acústica en la escala lineal medida en $\frac{\text{W}}{\text{m}^2}$ e I_0 es la intensidad acústica más baja que puede percibir el oído humano cuyo valor es $10^{-12} \frac{\text{W}}{\text{m}^2}$.

Si la conversación entre dos personas tiene una intensidad acústica en la escala lineal de $10^{-7} \frac{\text{W}}{\text{m}^2}$, ¿cuál es el nivel de intensidad acústica de esa conversación, en dB?

- A) $10 \cdot \log \frac{7}{12}$
B) 50
C) -50
D) $-10 \cdot \log \frac{7}{12}$
13. Si $\log_m p = 3$, ¿cuál es el valor de $\log_p (mp^2)$?

- A) $\frac{8}{3}$
B) $\frac{7}{3}$
C) $\frac{2}{3}$
D) $\frac{1}{5}$

14. Si $-3 < a < 3$ y $1 < b < 8$, ¿cuál es el conjunto que contiene a todos y únicamente a los posibles valores de $\frac{a}{b}$?

A) $] -3, 3[$

B) $] -2, 11[$

C) $] -3, \frac{3}{8}[$

D) $] 3, \frac{3}{8}[$

15. El ojo humano utiliza la pupila como un lente y las imágenes proyectadas se forman en la retina. La altura de la imagen que se forma en la retina h_1 , cumple la relación $h_1 = \frac{d_1 \cdot h_0}{d_0}$, tal que h_0 es la altura original del objeto observado, d_1 es la distancia entre la pupila y la retina, y d_0 es la distancia entre el objeto y la pupila.

Una persona observa una botella de 25 cm de alto y un tarro de café de 10 cm de alto, estos se encuentran a una distancia de 200 y 250 centímetros de la pupila de la persona, respectivamente. La altura de la imagen de la botella formada en la retina es h_B , mientras que la altura de la imagen del tarro de café formada en la retina es h_T .

Si al mirar ambos objetos, la distancia entre la pupila y la retina se mantiene constante, ¿cuál de las siguientes igualdades relaciona h_B con h_T ?

- A) $h_B = \frac{5}{2} \cdot h_T$
- B) $h_B = \frac{25}{8} \cdot h_T$
- C) $h_B = \frac{1}{2} \cdot h_T$
- D) $h_B = 2 \cdot h_T$
16. Considera la ecuación $-px - qx = r$, en x .

¿Cuál de las siguientes condiciones garantiza que la ecuación tiene solución en el conjunto de los números reales positivos?

- A) $p < 0$ y $q < 0$
- B) $r > 0$
- C) $-p - q > 0$
- D) $-pr > qr$

FORMA 191 – 2024

17. Considera el sistema
$$\begin{cases} 30x + qy = 12 \\ px - 3y = 2 \end{cases}, \text{ en } x \text{ e } y.$$

Si el sistema tiene infinitas soluciones, ¿cuál de los siguientes son los valores de p y q , respectivamente?

- A) 30 y 3
- B) 30 y -3
- C) 5 y -18
- D) -5 y 18

FORMA 191 – 2024

18. Isabel compró cierta cantidad de bandejas y de huevos. Al colocar n huevos en cada bandeja, le sobran m huevos y si colocaba p huevos en cada bandeja, le sobran q bandejas.

Si x representa la cantidad de bandejas de huevos e y la cantidad de huevos comprados por Isabel, ¿cuál de los siguientes sistemas de ecuaciones representa la situación planteada?

A)
$$\begin{cases} nx + m = y \\ p(x - q) = y \end{cases}$$

B)
$$\begin{cases} nx - m = y \\ p(x - q) = y \end{cases}$$

C)
$$\begin{cases} nx + m = y \\ p(x + q) = y \end{cases}$$

D)
$$\begin{cases} nx + m = y \\ px - q = y \end{cases}$$

FORMA 191 – 2024

19. ¿Cuál de las siguientes ecuaciones forma un sistema sin solución con la ecuación $y = \frac{1}{2}x + 5$?

A) $y = \frac{1}{2}x + 5$

B) $y = \frac{1}{2}x + 8$

C) $y = 2x + 5$

D) $y = -2x + 8$

20. ¿Cuál debe ser el valor de la constante k para que la gráfica de la función $f(x) = kx + 4$ forme con los semiejes positivos del sistema coordenado una región cuya área sea igual a 12?

A) $-\frac{3}{2}$

B) $\frac{2}{3}$

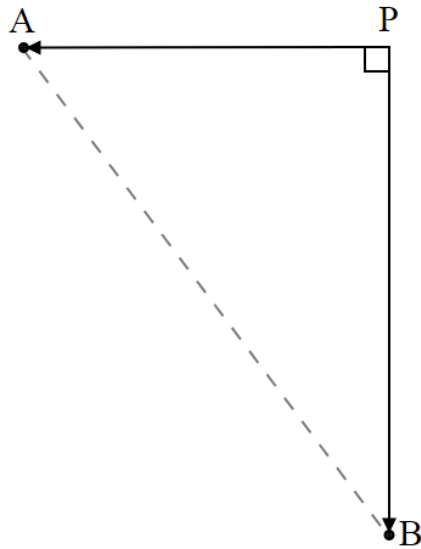
C) $-\frac{4}{3}$

D) $-\frac{2}{3}$

E) 6

FORMA 191 – 2024

21. Dos automóviles, A y B, que están simultáneamente en el punto P tienen que realizar un viaje en línea recta, el automóvil A lo hace con una rapidez constante de $60 \frac{\text{kilómetros}}{\text{hora}}$ y el automóvil B con una rapidez constante de $80 \frac{\text{kilómetros}}{\text{hora}}$, lo que se representa en la figura adjunta.



Si ambos parten al mismo tiempo, ¿cuál de las siguientes funciones modela la relación de la distancia entre A y B, en kilómetros, en función del tiempo t , en horas, tal que t pertenece al intervalo $[0, \infty[$?

- A) $m(t) = 10t$
- B) $g(t) = 100t$
- C) $n(t) = 100t^2$
- D) $p(t) = 1000t$
- E) $q(t) = 140t$

FORMA 191 – 2024

22. Bajo ciertas condiciones un automóvil recorre M kilómetros por cada litro de bencina.

Si estas condiciones se mantienen, ¿cuál de las siguientes funciones permite determinar el consumo de bencina del automóvil, en litros, y en términos de la cantidad x de kilómetros recorridos?

- A) $g(x) = \frac{x}{M}$
- B) $f(x) = Mx$
- C) $h(x) = x^M$
- D) $p(x) = M^x$
- E) $q(x) = \frac{M}{x}$

FORMA 191 – 2024

23. Considera un triángulo cuya área es 39 cm^2 y su altura es 7 cm mayor que la medida de su base respectiva.

Si b representa la medida de la base, en cm, ¿cuál de las siguientes ecuaciones permite determinar su valor?

A) $b^2 - 7b + 78 = 0$

B) $b^2 + 7b + 78 = 0$

C) $b^2 - 7b - 78 = 0$

D) $b^2 + 7b - 78 = 0$

24. En un laboratorio, bajo ciertas condiciones, se estudia un cultivo de bacterias cuya cantidad se puede modelar mediante la función $f(t) = -t^2 + 2t + 120$, en la cual $f(t)$ es la cantidad de bacterias que existen transcurridas t horas del inicio del cultivo.

¿En cuántas horas el cultivo deja de tener bacterias?

A) 6

B) 10

C) 12

D) 120

FORMA 191 – 2024

25. En la siguiente tabla se presentan algunos puntos que pertenecen a la gráfica de una función cuadrática.

x	y
0	0
1	5
2	20

Si el punto $(p, 80)$ es un punto de la gráfica de esta función, ¿cuál de los siguientes valores podría corresponder a p ?

- A) 4
 B) 6
 C) $\frac{-5 + \sqrt{89}}{2}$
 D) 32 000
26. ¿Qué valor o valores debe tomar k para que la ecuación $x^2 + kx + 9 = 0$, en x , tenga una única solución?

- A) 6 o -6
 B) 3 o -3
 C) Solo 36
 D) Solo 6

FORMA 191 – 2024

27. Si las raíces (o soluciones) de la ecuación $2x^2 + kx - k = 0$ son x_1 y x_2 , con $k \neq 0$, ¿cuál de las siguientes expresiones es igual a $(x_1 + 1)(x_2 + 1)$?

- A) 1
- B) $1 - k$
- C) $1 + k$
- D) $1 - \frac{k}{2}$
- E) $\frac{k}{2}$

28. En un experimento, se modela la temperatura T en grados Celsius de un objeto mediante la función $T(t) = -4t^2 + 24t + 40$, tal que t es el tiempo transcurrido desde que se inició el experimento, en minutos.

¿A partir de los cuántos minutos la temperatura baja de 40°C ?

- A) 0
- B) 2
- C) 3
- D) 6

FORMA 191 – 2024

29. Considera la ecuación $qx^2 + (q - 2)x - 2q - 1 = 0$, en x .

¿Para qué valor de q el producto de sus raíces es -4 ?

A) $-\frac{2}{3}$

B) $\frac{2}{5}$

C) $\frac{1}{4}$

D) $\frac{1}{2}$

30. Considera la función f con dominio el conjunto de los números reales, definida por $f(x) = ax^2 + bx + c$, tal que a , b y c son números reales y $a \neq 0$.

Si $f(p) < 0$ y $f(q) > 0$, tal que p y q son números reales, ¿cuál de las siguientes relaciones es **siempre** verdadera?

A) $b^2 - 4ac = 0$

B) $b^2 - 4ac > 0$

C) $a < 0$

D) $q > p$

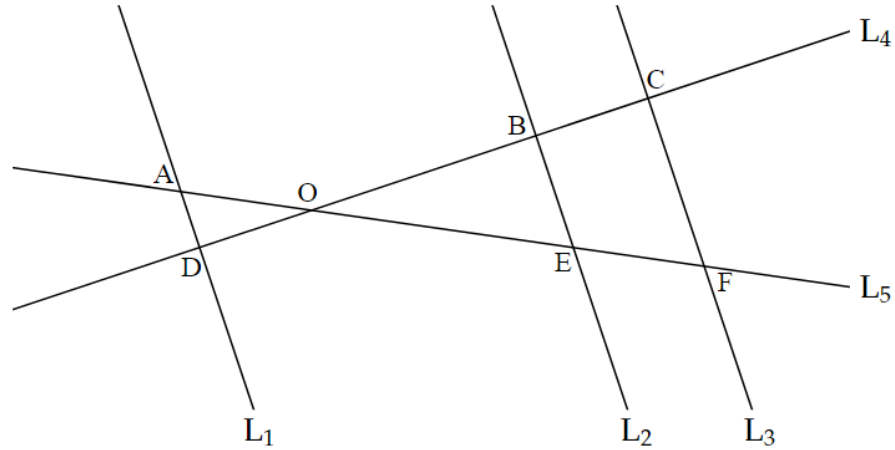
FORMA 191 – 2024

31. Considera la función cuadrática f cuyo dominio es el conjunto de los números reales, definida por $f(x) = bx^2 - 4$.

¿Cuál de los siguientes intervalos contiene a todos y únicamente los posibles valores de b , para los cuales la distancia entre los puntos de intersección de la parábola asociada a f con el eje X sea mayor que 4?

- A) $] -\infty, 1[$
- B) $] 0, 1[$
- C) $] 0, \frac{1}{4}[$
- D) $] -\infty, \frac{1}{4}[$

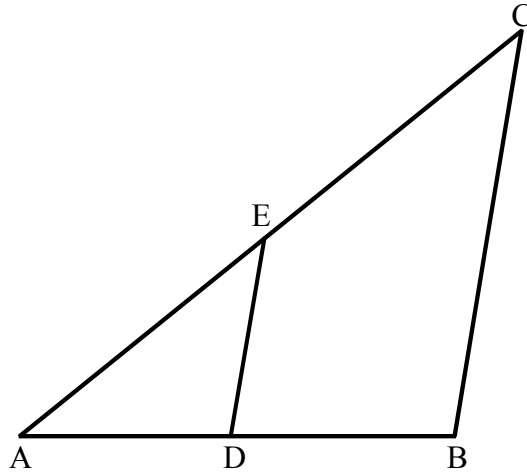
32. Considera las rectas L_1, L_2, L_3, L_4 y L_5 , tal que $L_1 \parallel L_2 \parallel L_3$, A, B, C, D, E, F y O son los puntos de intersección de estas, $BE = 2AD$ y $CF = 3AD$, como se presenta en la figura adjunta.



¿Cuál de las siguientes relaciones es **siempre** verdadera?

- A) $AO : AE = DO : DB$
- B) $AD : AO = EB : BO$
- C) $OB : BC = 2 : 3$
- D) $AO : OE = 2 : 1$

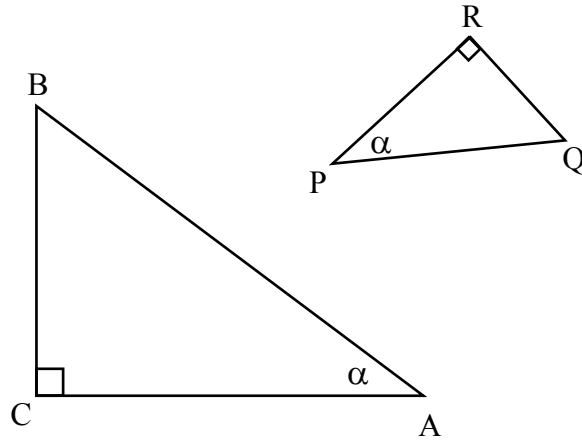
33. En el triángulo ABC de la figura adjunta los puntos D y E pertenecen a los lados \overline{AB} y \overline{AC} , respectivamente, $\overline{DE} \parallel \overline{BC}$, $BC = p$, $DE = m$ y $AD = n$.



Si se consideran todas las medidas de los segmentos en centímetros, ¿cuál de las siguientes expresiones representa **siempre** la medida de \overline{DB} ?

- A) $\frac{np}{m}$
- B) $\frac{n(p-m)}{m}$
- C) $\frac{n(m-p)}{m}$
- D) $\frac{pm-n^2}{m}$
- E) $\frac{n^2-pm}{n}$

34. El triángulo ABC de la figura adjunta es rectángulo en C, $BC = 9$ cm y $AB = 15$ cm.

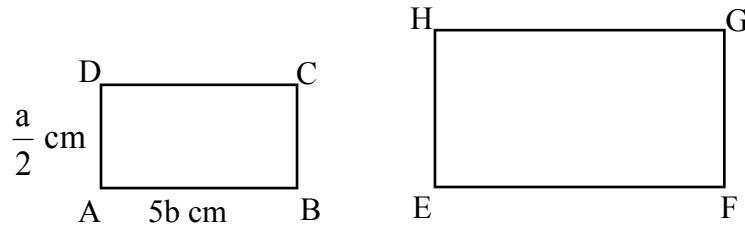


Si los triángulos ABC y PQR son semejantes y $PR = 3$ cm, ¿cuánto mide la hipotenusa del triángulo PQR ?

- A) 2,25 cm
- B) 3,75 cm
- C) 4 cm
- D) 5 cm

FORMA 191 – 2024

35. En la figura los rectángulos ABCD y EFGH son semejantes y $\frac{AD}{EH} = \frac{2}{3}$.



¿Cuál de las siguientes expresiones representa el área del rectángulo EFGH ?

- A) $\frac{15ab}{4} \text{ cm}^2$
- B) $\frac{10ab}{9} \text{ cm}^2$
- C) $\frac{45ab}{2} \text{ cm}^2$
- D) $\frac{5ab}{3} \text{ cm}^2$
- E) $\frac{45ab}{8} \text{ cm}^2$

FORMA 191 – 2024

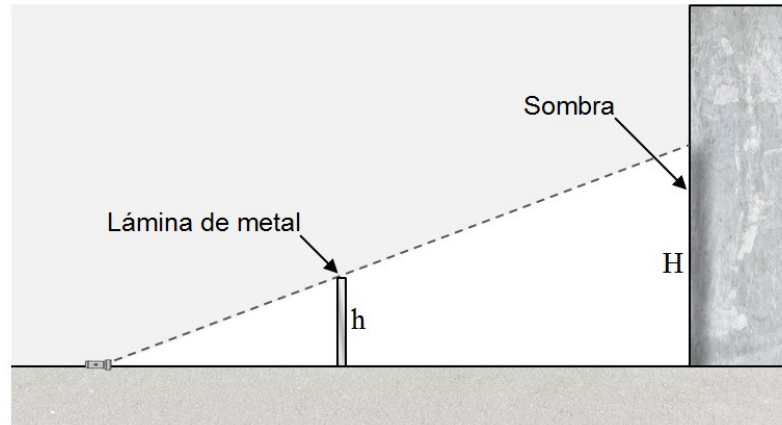
36. Una persona construye un tipo de caja en forma de prisma recto con base rectangular. El área total de la caja es $A \text{ cm}^2$.

Esta persona quiere construir un nuevo tipo de caja, de tal forma que sus caras sean semejantes a las caras de la caja original con razón de semejanza k .

¿Cuál de las siguientes expresiones representa el área de la caja nueva?

- A) $k \cdot A \text{ cm}^2$
- B) $\sqrt{k} \cdot A \text{ cm}^2$
- C) $(A + 6k^2) \text{ cm}^2$
- D) $k^2 \cdot A \text{ cm}^2$

37. La relación de homotecia entre la altura de la sombra de una lámina de metal proyectada en una pared y la altura de la lámina de metal se modela por la expresión $H = kh$, con k la razón de homotecia, tal como se representa en la figura adjunta.



Si la razón de homotecia es 2,5 y la altura de la sombra es de 500 cm, ¿cuál es la altura de la lámina de metal?

- A) 1250 cm
- B) 200 cm
- C) 150 cm
- D) 100 cm

FORMA 191 – 2024

38. Considera un triángulo ABC tal que las coordenadas del vértice A son $(3, -4)$.

Al triángulo ABC se le aplica una homotecia con centro en el punto $(1, -1)$ y razón -2 obteniéndose el triángulo PQR , tal que P es la imagen de A y Q es la imagen de B .

¿Cuál de las siguientes afirmaciones es verdadera?

- A) Las coordenadas de P son $(-1, 6)$.
- B) El área del triángulo PQR es el doble del área del triángulo ABC .
- C) El segmento AB es paralelo al segmento PQ .
- D) El triángulo PQR está en el cuarto cuadrante.

39. A un cuadrado ubicado en el primer cuadrante del plano cartesiano se le aplica una homotecia de razón r , con centro en el origen del plano cartesiano, obteniéndose un cuadrado en el primer cuadrante.

¿Cuál de las siguientes afirmaciones es verdadera?

- A) La razón de homotecia es positiva.
- B) El perímetro del nuevo cuadrado es mayor que el original.
- C) El área del nuevo cuadrado es mayor que el original.
- D) Los perímetros de ambas figuras no pueden ser iguales.

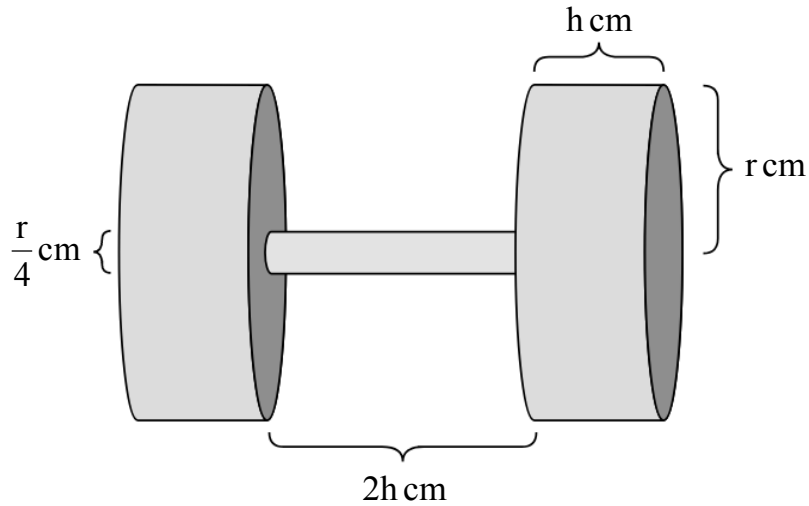
FORMA 191 – 2024

40. Considera los vectores \vec{u} y $\vec{v} = (p, q)$ en un plano cartesiano tal que $c\vec{u} + \vec{v} = (5, 3)$, con c un número real mayor que uno.

¿Cuáles son las coordenadas de \vec{u} , en función de p , q y c ?

- A) $(5 - cp, 3 - cq)$
- B) $\left(\frac{5}{c} - p, \frac{3}{c} - q\right)$
- C) $(5c - p, 3c - q)$
- D) $\left(\frac{5}{c} - p, 3c - q\right)$
- E) $\left(\frac{5 - p}{c}, \frac{3 - q}{c}\right)$

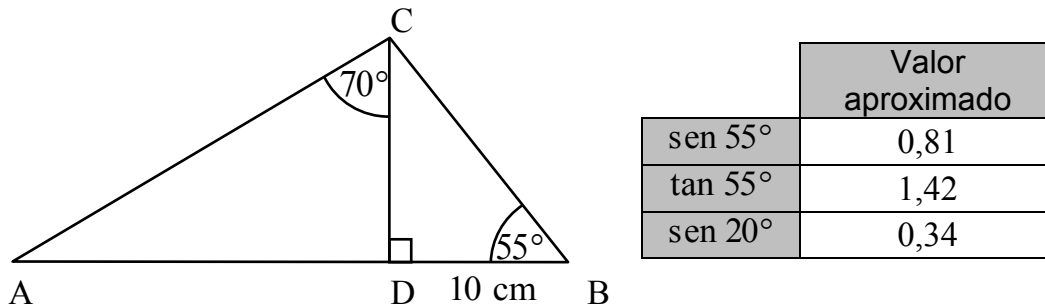
41. Una empresa dedicada a la producción de elementos para el deporte ha diseñado un nuevo modelo de mancuerna. Cada mancuerna tiene un cilindro central de diámetro $\frac{r}{4}$ y dos cilindros laterales de radio r , como se presenta en la imagen adjunta:



¿Cuál es la expresión que representa el volumen de la mancuerna?

- A) $\frac{5\pi r^2 h}{2} \text{ cm}^3$
 B) $\frac{65\pi r^2 h}{32} \text{ cm}^3$
 C) $\frac{33\pi r^2 h}{16} \text{ cm}^3$
 D) $\frac{9\pi r^2 h}{4} \text{ cm}^3$

42. Considera el triángulo ABC y la tabla con algunos valores aproximados de razones trigonométricas de la figura adjunta.



Para aproximar la medida del lado \overline{AB} con los datos de la tabla, se realizan los siguientes pasos, cometiendo un error:

Paso 1: se calcula la medida del segmento CD resolviendo la ecuación

$$1,42 = \frac{CD}{10}, \text{ obteniendo } CD = 14,2 \text{ cm.}$$

Paso 2: se calcula la medida del segmento CB resolviendo la ecuación

$$0,81 = \frac{14,2}{CB}, \text{ obteniendo aproximadamente } 17,53 \text{ cm.}$$

Paso 3: se calcula la medida de $\sphericalangle BAC$ resolviendo la ecuación $\sphericalangle BAC + 70^\circ = 90^\circ$, obteniendo $\sphericalangle BAC = 20^\circ$.

Paso 4: se calcula la medida del segmento AB resolviendo la ecuación

$$0,34 = \frac{17,53}{AB}, \text{ obteniendo aproximadamente } 51,55 \text{ cm.}$$

¿En cuál de los pasos se cometió el error?

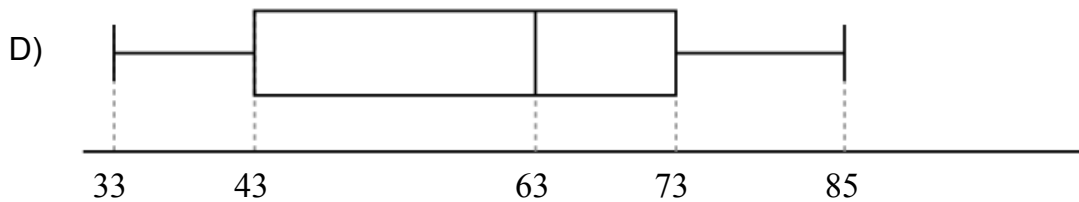
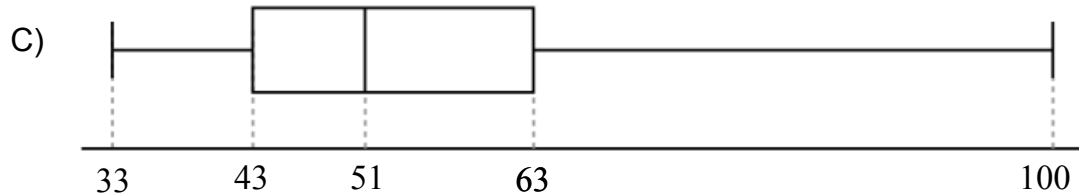
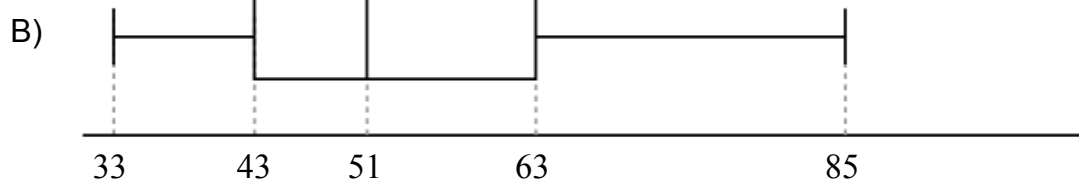
- A) En el paso 1
- B) En el paso 2
- C) En el paso 3
- D) En el paso 4

FORMA 191 – 2024

43. En la siguiente tabla se presentan ordenados los puntajes obtenidos en una prueba de inglés por un grupo de estudiantes que buscaban eximirse de esa asignatura.

33	34	35	38	43	43	43	45	47	47
51	51	51	57	58	63	63	63	63	68
73	75	80	85	91	92	93	95	97	97
98	98	98	98	100	100	100	100	100	100

Si para eximirse de inglés se requiere al menos 90 puntos en la prueba, ¿cuál de los siguientes diagramas de cajón representa mejor los puntajes de los estudiantes que no lograron eximirse?



FORMA 191 – 2024

44. Considera los datos g_1, g_2, g_3, g_4 y g_5 cuyo rango es cero.

¿Cuál es la desviación estándar de los datos $g_1 - 2, g_2 - 2, g_3, g_4 + 1$ y $g_5 + 3$?

A) $\frac{18}{5}$

B) $\frac{8}{5}$

C) $3 \cdot \sqrt{\frac{2}{5}}$

D) $2 \cdot \sqrt{\frac{2}{5}}$

45. Una baraja de naipes posee 4 tipos distintos de cartas (A, B, C, D) con la misma cantidad de cartas de cada tipo.

Si en la baraja de m cartas en total se extrae al azar solo dos de ellas, una después de la otra sin devolución, ¿cuál es la probabilidad de que estas sean del tipo B?

A) $\frac{1}{16}$

B) $\frac{1}{4} + \left(\frac{\frac{m}{4} - 1}{m - 1} \right)$

C) $\frac{1}{2}$

D) $\frac{1}{4} \cdot \left(\frac{\frac{m}{4} - 1}{m - 1} \right)$

FORMA 191 – 2024

46. Se tienen dos urnas, A y B, las cuales contienen bolitas del mismo tipo. La urna A contiene x bolitas en total, de las cuales m bolitas son azules, mientras que la urna B, contiene y bolitas en total, de las cuales n son azules.

Si se extrae una bolita al azar de cada urna, ¿cuál de las siguientes expresiones representa la probabilidad de que ninguna de las bolitas sea de color azul?

A) $\frac{(x - m)}{x} \cdot \frac{(y - n)}{y}$

B) $1 - \frac{m}{x} \cdot \frac{n}{y}$

C) $1 - \frac{1}{m} \cdot \frac{1}{n}$

D) $\frac{1 - m}{x} \cdot \frac{1 - n}{y}$

FORMA 191 – 2024

47. Paulina compró un candado para asegurar el casillero que le ofrecieron en su colegio. El candado tiene tres casillas y en cada una de ellas se puede escoger entre los dígitos de cero a nueve para formar una clave numérica.

¿Cuál de las siguientes expresiones representa la cantidad total de claves numéricas, entre las que Paulina puede escoger?

A) $\left((10)^{10}\right)^{10}$

B) 3^{10}

C) $3 \cdot 10$

D) 10^3

FORMA 191 – 2024

- 48 En una empresa los productos que son devueltos por defectuosos se separan en dos: los que tienen menos de una semana de uso y los que se devuelven después de la semana de uso. Los dos tipos de productos se mandan a áreas de reparación distintas.

La gerencia de la empresa quiere saber cuál es la probabilidad de que el producto devuelto lo haya sido antes de la primera semana de uso y que este tenga reparación.

Para ello se sabe que:

- La probabilidad de que el producto devuelto lo haya sido antes de la primera semana de uso es N .
- La probabilidad de que el producto tenga reparación, dado que fue devuelto antes de la primera semana de uso es M .

¿Cuál de los siguientes modelos tiene que usar la gerencia para calcular la probabilidad que busca?

- A) $\frac{M}{N}$
- B) $M \cdot N$
- C) $\frac{N}{M}$
- D) $M + N$

FORMA 191 – 2024

49. Considera los dígitos 0, 1, 2 y 4.

¿Cuántos números de tres cifras en total que sean múltiplo de 5 se pueden formar con estos dígitos?

A) $4 \cdot 3 \cdot 2$

B) $3 \cdot 4 \cdot 4$

C) $4 \cdot 4 \cdot 1$

D) $3 \cdot 4 \cdot 1$

50. Un niño tiene 6 dulces, todos de distintos sabores.

¿Cuántos grupos de dos dulces puede formar?

- A) 11
- B) 12
- C) 15
- D) 36

FORMA 191 – 2024

51. Considera 5 cartas numeradas del 1 al 5 que están boca abajo. Se revuelven y se forma una fila.

Si se dan vuelta las cartas de una en una, desde la izquierda a la derecha, ¿cuál es la probabilidad de que aparezca el 1 antes que el 5?

A) $\frac{1}{20}$

B) $\frac{3}{20}$

C) $\frac{1}{120}$

D) $\frac{1}{2}$

E) $\frac{1}{5}$

FORMA 191 – 2024

52. Considera a , b y c números racionales, con a y c distintos de cero.

Se puede determinar que $a^b \cdot c^b = 1$, si se sabe que:

- (1) b es cero.
- (2) a es el inverso multiplicativo de c .

- A) (1) por sí sola
- B) (2) por sí sola
- C) Ambas juntas, (1) y (2)
- D) Cada una por sí sola, (1) ó (2)
- E) Se requiere información adicional

FORMA 191 – 2024

53. Una persona va a comprar 2 relojes del mismo tipo y 3 novelas iguales. Dos tiendas tienen los mismos precios, tanto para estas novelas como para este tipo de reloj, pero con distintas promociones: la primera tienda tiene un 20 % de descuento en el precio de este tipo de reloj y un 10 % de descuento en el precio de estas novelas, mientras que la segunda tienda ofrece un descuento de un 25 % en el precio de este tipo de reloj y un 2,5 % de descuento en el precio de estas novelas.

Se puede determinar el valor sin descuento de dos de estos relojes y el valor sin descuento de tres de estas novelas, si se sabe que:

- (1) el total de la compra sin descuento sería de \$75 000 .
 - (2) en ambas tiendas pagaría lo mismo con los descuentos incluidos.
- A) (1) por sí sola
 - B) (2) por sí sola
 - C) Ambas juntas, (1) y (2)
 - D) Cada una por sí sola, (1) ó (2)
 - E) Se requiere información adicional

FORMA 191 – 2024

54. En Chile existe el registro social de hogares que clasifica a los hogares en tramos que van de menor a mayor ingreso per cápita por hogar.

En el tramo uno está el 40 % de los hogares con menor ingreso, en el tramo dos se agrupa al 10 % siguiente con menores ingresos, el tramo tres son los que están en el siguiente 10 % y así hasta llegar al tramo siete, en el que está el 10 % de los hogares que tienen mayores ingresos.

Se puede conocer el tramo de un hogar en particular, si se sabe que:

- (1) el ingreso del hogar está sobre el percentil 10.
- (2) el ingreso del hogar está por debajo del cuartil 1.

- A) (1) por sí sola
- B) (2) por sí sola
- C) Ambas juntas (1) y (2)
- D) Cada una por sí sola (1) ó (2)
- E) Se requiere información adicional

FORMA 191 – 2024

55. Los estudiantes de un cuarto medio compuesto por hombres y mujeres, seleccionarán una comisión para integrar el grupo de debate que representará al colegio en una competencia. Dicha comisión debe estar conformada por M personas, de tal manera que exactamente P de ellas deben ser mujeres y exactamente Q deben ser hombres.

Se puede determinar la cantidad de comisiones que se pueden formar con los estudiantes de este cuarto medio, si se sabe:

- (1) el valor de M y el total de mujeres del cuarto medio.
 - (2) el valor de P y Q .
-
- A) (1) por sí sola
 - B) (2) por sí sola
 - C) Ambas juntas, (1) y (2)
 - D) Cada una por sí sola, (1) ó (2)
 - E) Se requiere información adicional

IMPORTANTE

- Este folleto está protegido bajo Registro de Propiedad Intelectual de la Universidad de Chile.
- Está prohibida la reproducción, transmisión total o parcial de este folleto, por cualquier medio o método.
- Es obligatorio devolver íntegramente el folleto antes de abandonar la sala.
- Es obligatorio devolver la hoja de respuestas antes de abandonar la sala.

PROCESO DE ADMISIÓN 2024

